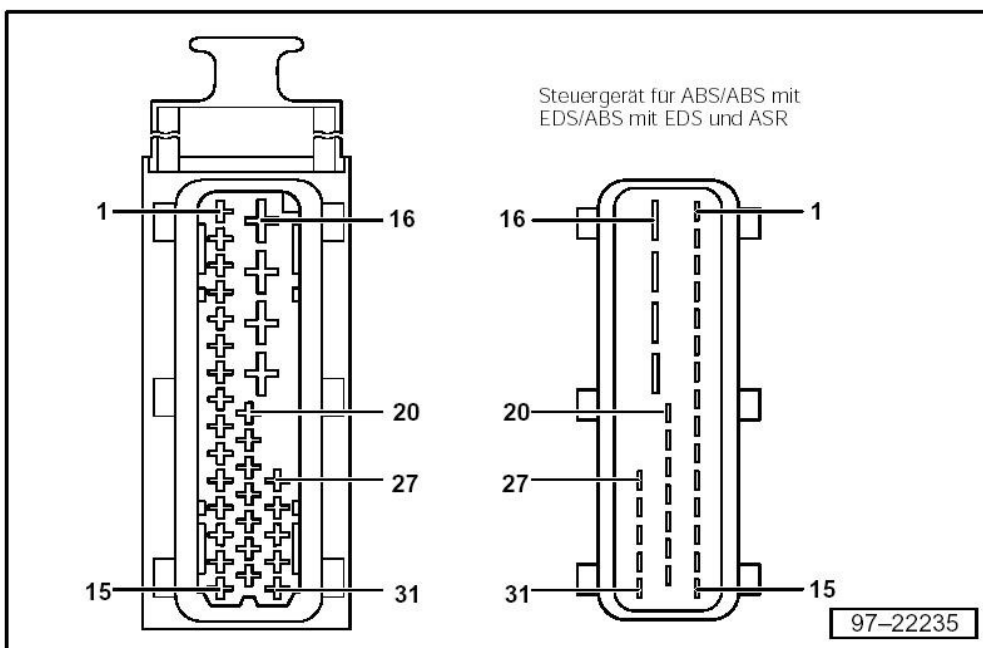


Steckverbindung, 31-fach, am Steuergerät für ABS/ABS mit EDS/ABS mit EDS und ASR

Einbauort: Im Motorraum vorn links



Назначение контактов

- 1 - ЗП (задний правый) колесный датчик G44
- 2 - не используется
- 3 - ЗП (задний правый) колесный датчик G44
- 4 - ПП (передний правый) колесный датчик G45
- 5 - ПП (передний правый) колесный датчик G45
- 6 - ПЛ (передний левый) колесный датчик G47
- 7 - ПЛ (передний левый) колесный датчик G47
- 8 - ЗЛ (задний левый) колесный датчик G46
- 9 - ЗЛ (задний левый) колесный датчик G46
- 10 - к автоматической коробке передач и к приборной доске (A120)
- 11 - линия диагностики K-Line (A76)
- 12 - не используется
- 13 - к блоку управления двигателем (A89)
- 14 - сигнал нажатия педали тормоза F4
- 15 - +12V от предохранителя S7 10A (A2)
- 16 - земля гидропомпы
- 17 - +12V от предохранителя S53 50A питание гидропомпы
- 18 - +12V от предохранителя S53 50A питание гидропомпы
- 19 - земля
- 20 - не используется
- 21 - на лампочку сигнала ошибки блока ABS на приборной доске
- 22 - не используется
- 23 - к навигационной системе (если есть)
- 24 - к навигационной системе (если есть)
- 25 - не используется
- 26 - не используется
- 27 - не используется
- 28 - не используется
- 29 - не используется
- 30 - не используется
- 31 - не используется

Примечания:

1 - 4 - 6 - 8 контакты соединены между собой (возможно экраном на проводах датчиков),